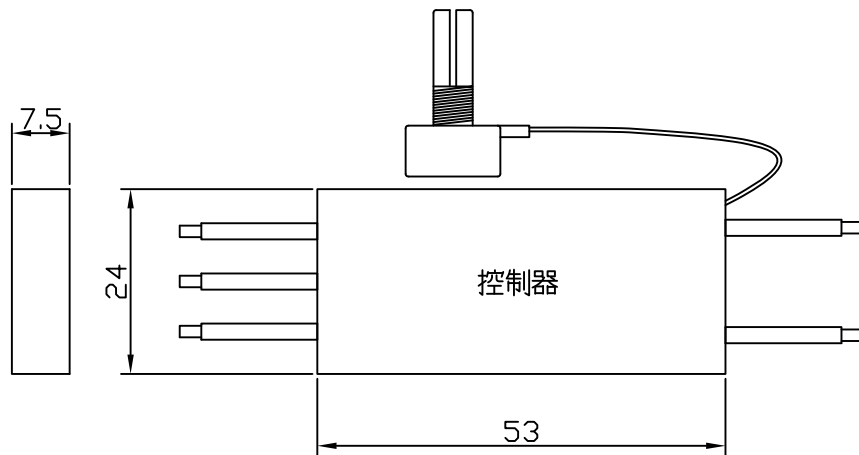
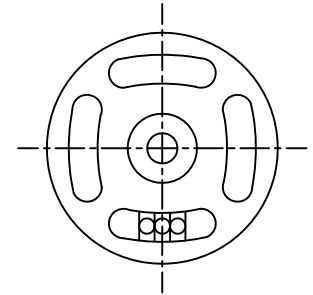
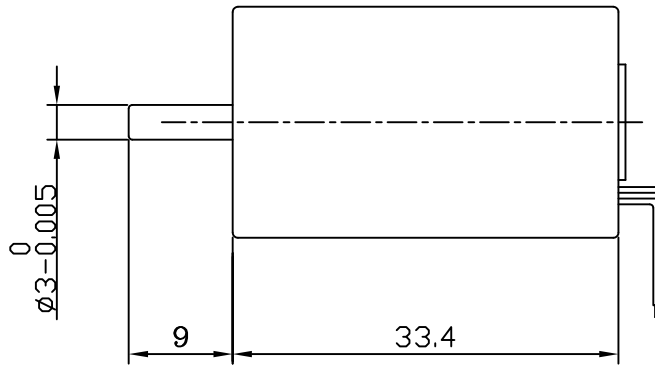
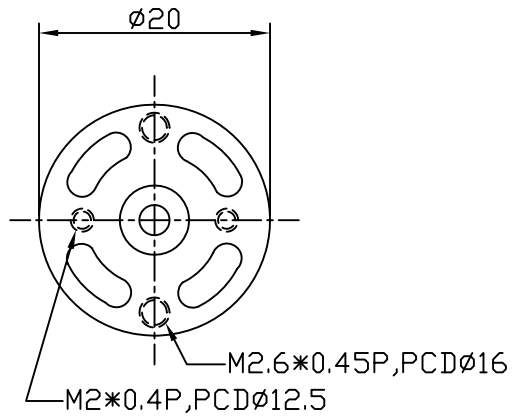


零件名稱	材質及CODE	整理號碼	備註



1. POWER ON RED(+) BLACK(-)
2. POWER OUT RED BLUE BLACK
3. 控制器 "紅黑藍" 三條其中二條交換即可改變馬達方向
4. 可變電阻起始前請轉至最低位置
5. 可變電阻"桔紅"相連, 可直接傳動, 不須調轉速
6. 請注意在電源 INPUT 側須加裝保險絲, 最大值為1.5A